

OBAVEŠTENJE

Kupac ima pravo prigovora (reklamacije) na kupljeni proizvod zbog nedostataka koji su nastali u roku od 6 meseci od dana kupovine. (Zakon o zaštiti potrošača, član 34). Pri ulaganju reklamacije, podnosi se račun o kupljenom proizvodu i ovo obaveštenje, kao dokaz o identifikaciji proizvoda. Prigovor se podnosi u toku radnog vremena u prodajnom objektu u kome je proizvod kupljen.

UPUTSTVO ZA MONTAŽU I UPOTREBU TUŠ VRATA ACCORDION LINNI

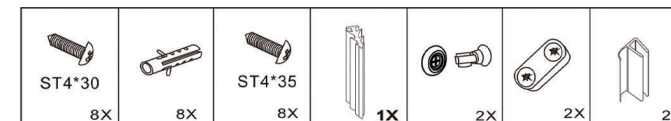


Pre montaže obratite pažnju na sledeće napomene:

1. Obratite pažnju na ispravnost tuš vrata.
2. Tuš vrata su obložena i zaštićena u posebnom pakovanju da ne bi došlo do oštećenja prilikom transporta i tokom manipulacije. Pre montaže, pažljivo uklonite delove tuš vrata iz kutije a naročito obratite pažnju na staklene površine.

Lista delova i materijala potrebnih za ugradnju tuš vrata:

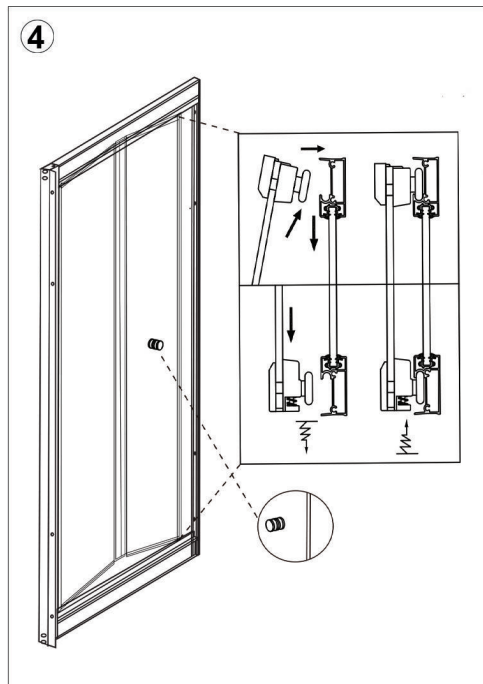
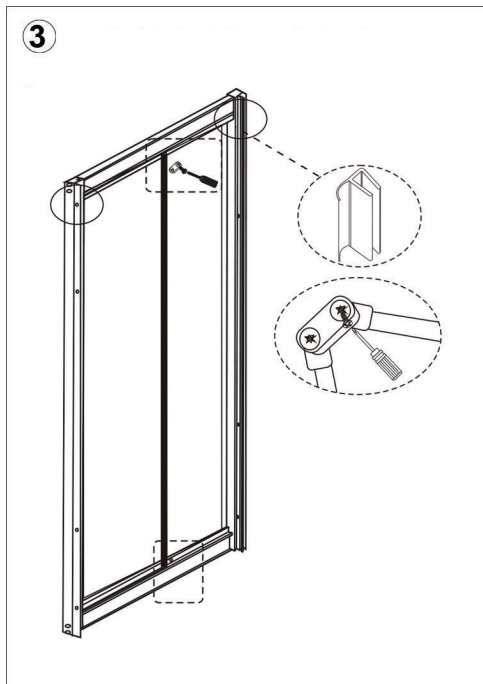
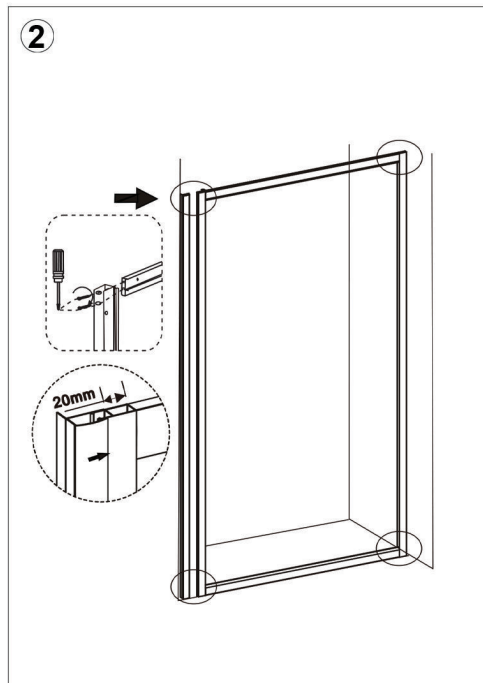
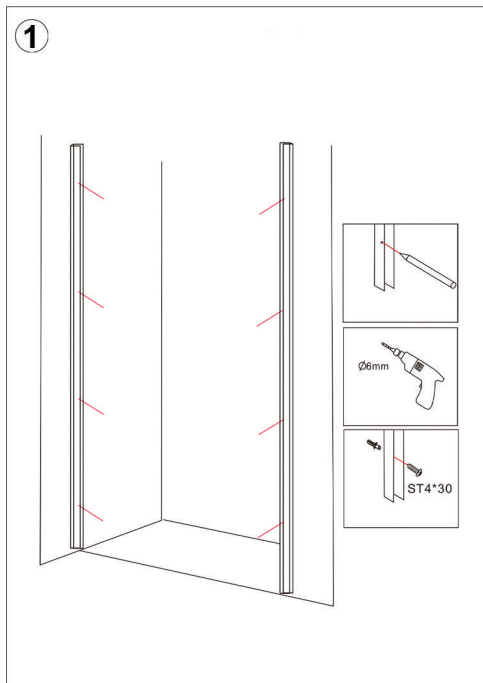
Materijal:



Potreban alat:



Alati i pribor: (libela; metar; ručna električna bušilica; set burgija za beton; odvrtaći - ravni i zvezdasti; viljuškasti ključevi; čekić; olovka; silikon).



NAPOMENA: U procesu montaže, tuš vrata zaštititi kartonom od mogućih oštećenja. Proizvođač ne odgovara za štetu ili povredu nastalih nepravilnom ugradnjom. Tuš vrata potrebno je da montiraju dve osobe.

